

Réduisez les risques de façon marquée
et simplifiez les réparations avec

Deka®

EZLINK™



SYSTÈME DE QUALITÉ
CERTIFIÉ SELON
ISO 9001
ISO/TS 16949
ISO 14001

Réduit de façon marquée les coûts de réparation et les arrêts.

LA RÉPARATION DES BATTERIES N'A JAMAIS ÉTÉ AUSSI SIMPLE ET SÛRE QUE :

- 1** Déconnecter la cellule E-Z LINK avec une clé.
- 2** Enlever la cellule.
- 3** Insérer la nouvelle cellule.
- 4** Reconnecter la cellule E-Z LINK.

ET...

Remplacer le câble de raccord est simple et rapide.

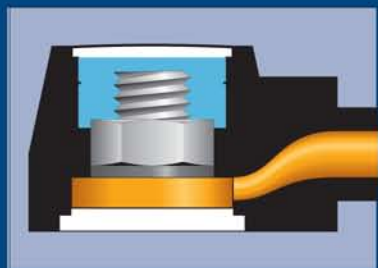
OFFERT EN GRANDEURS DE 9 À 33 PLAQUES



L'option E-Z LINK simplifie la réparation des batteries industrielles. Comme il n'est pas nécessaire de brûler le connecteur, aptitudes, équipement et formation spéciaux ne sont pas requis. La flamme nue autour de la batterie est éliminée. On réduit ainsi les dangers associés à la réparation des batteries.

NOTE IMPORTANTE CONCERNANT LA SÉCURITÉ : PORTEZ TOUJOURS DES LUNETTES DE SÉCURITÉ PRÈS DES BATTERIES. LES BATTERIES PEUVENT EXPLOSER ET CAUSER DES BLESSURES GRAVES.

CARACTÉRISTIQUES ET AVANTAGES



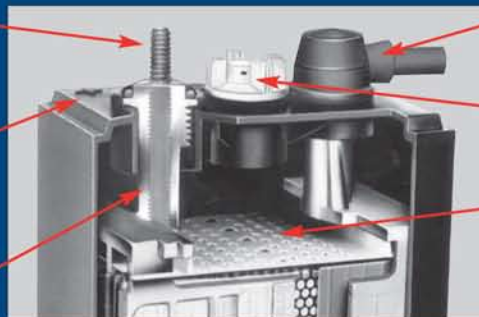
- **Noyau de cuivre très conducteur** ... Améliore la circulation du courant, la performance de la batterie et la recharge tout en réduisant la résistance.
- **Combiné goujon auto-aligneur, rondelle ressort et écrou** ... Assure des connexions fermes et solides de résistance réduite et un remplacement rapide des cellules et des câbles sans outil ni formation spéciaux. Le combiné maintient aussi son couple plus longtemps que les autres modèles.
- **Gel spécial « non corrosif »** ... Retarde la corrosion, tenant les connexions propres et lubrifiées pour un remplacement simple, sûr et rapide.
- **Modèle lisse arrondi** ... Élimine les accrocs sur les câbles de batterie, pour une manutention plus sûre.
- **Isolation complète** ... Donne une fonction de « dessus mort » plus sûre, sans connecteurs exposés.

La construction de précision Deka fournit une performance optimale et une durée utile prolongée.

Goujon en laiton – Forte conductivité, faible résistance, auto-aligneur.

Couvercle – Scellé à chaud avec prisonniers de plomb afin d'empêcher toute fuite et toute tension à la masse.

Borne – Alliage spécial pour une solidité et une conductivité accrues.



Connecteur d'élément en cuivre E-Z LINK – Pour un changement simple et rapide des cellules.

Capuchon à évent – Capuchon quart-de-tour à bayonnette qui simplifie l'arrosage et l'inspection.

Protecteur de séparateur – Blanc, il accroît la visibilité pour une vérification rapide de l'électrolyte. Les picots isolants solides entre les pattes des plaques empêchent courts-circuits entre les plaques et la sangle.

« LE POUVOIR DE PERFORMER »[®]

EAST PENN manufacturing co., inc.

7711, rue Larrey, Anjou, PQ H1J 2T7 • Tél. 514-355-1212 • Téléc. 514-355-6454

Sans frais : 1-800-361-5935

www.eastpenncanada.com • Courriel : mo@eastpenncanada.com

EPM. Formulaire 0630 Rév. 9/07 © 2007 par EPM Imprimé aux É.-U.



UL Recognized Component

Toutes les données sont sujettes à changement sans avis. Aucune partie de ce document ne peut être copiée ou reproduite, par moyen électronique ou mécanique, sans la permission écrite de la compagnie.